

ПРИМЕНЕНИЕ

Основное применение: используется для предохранения корпуса и защиты от проникновения продукта в полые зоны корпуса.

ОБЩИЕ ТЕХНИЧЕСКИЕ ХАРАКТЕРИСТИКИ

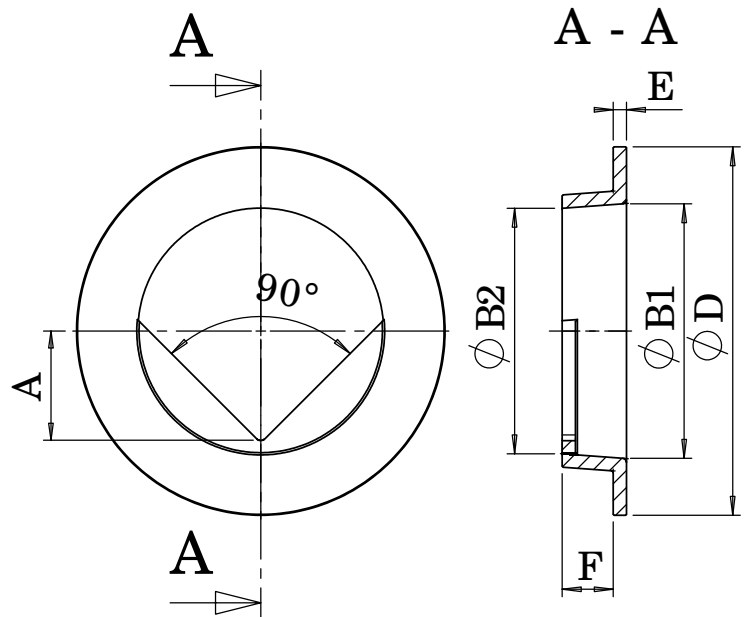
- От Ду 50 до Ду 400
- V-образный дефлектор
- Монтаж дефлектора без проточки корпуса
- Монтаж дефлектора с проточкой корпуса
- Дефлектор должен быть установлен по потоку движения рабочей среды

**ИСПОЛНЕНИЕ**

1		V-образная диафрагма 90°	Нерж. сталь 316	DIN: X5CrNiMo18 10 ASTM: A 182 AISI 316 BS: 970 316 S16
Поз.	Кол-во	Описание	Материал	

РАЗМЕРЫ

Ду	A	ØB1	ØB2	ØD	E	F	Вес (кг)
50	12	36	32	90	6	18	0,35
65	17	52	42	105	6	18	0,5
80	27	64	58	120	7	23	0,75
100	30	86	72	145	7	23	1
125	45	109	104	170	7	22	1,3
150	58	135	130	195	7	27	1,7
200	80	184	180	250	7	26	2,35
250	100	231	226	310	7	31	3,65
300	125	285	276	365	7	30	4,55
350	140	335	306	420	8	43	7
400	160	385	356	472	8	44	8,4

**НОРМЫ И СТАНДАРТЫ**

Поверхность соответствует нормам NF EN 1092-1.